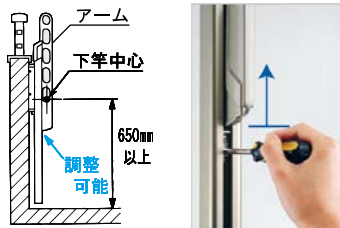


4段階で高さ調整できる物干金物一体型。



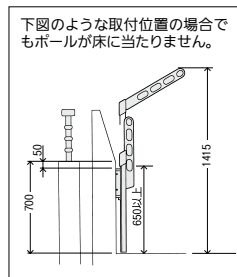
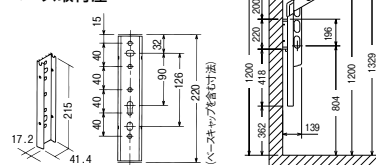
- 低い位置の取付けに適したショートポールタイプ。
- 横レール笠木や逆梁工法等で、物干を低く付けざるを得ない場合、ポールが収納時に底突きしません。
- 収納時のアームの高さが調整できます。



低く取付けた場合、収納時に竿が低い位置になってしまい、手すり乗り越えの危険性があります。下竿の中心から床面まで(足のかかる部分がある場合は、そこから)650mm(公営住宅建設基準による)を確保してください。

寸法図(単位:mm)
手すり高さ1200mmの時の取付位置
高さ調整(130mm×3)

ベース取付座



ダークブロンズ ライトブロンズ シルバー + ライトブロンズ



1組2本入

川口技研 ホスクリーン EP型

色	商品コード	品番	価格
ダークブロンズ	193-9542	EP-55-DB	1組(2本入) 27,000円 (税抜き)
ライトブロンズ	193-9544	EP-55-LB	
シルバー+ライトブロンズ	193-9540	EP-55-SB	1組(2本入) 25,600円 (税抜き)

●材質:アーム・ポールキャップ/アルミダイキャスト、ポール/アルミ押出材、金具/ステンレス、樹脂パーツ/耐候性ポリアセタール ●洗濯物目安重量:1組30kgまで

※取付金具別途 P.700 ホスクリーン取付パーツをご覧ください。

アーム角度を4段階に細かく設定。



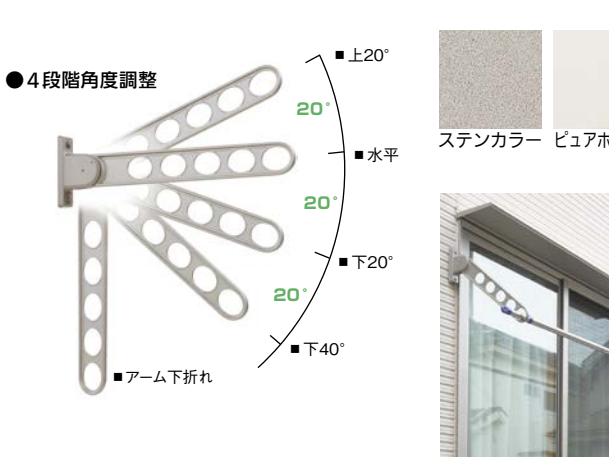
(写真は下20°)

- 部屋からでも、ベランダに出ても使いやすい角度を選べるよう調整範囲を区切りました。

川口技研 ホスクリーン RK型

出寸法(mm)	商品コード	品番	色	価格
550	189-7745	RK-55-DB	ダークブロンズ	1組(2本入) 12,900円 (税抜き)
	189-7744	RK-55-ST	ステンカラー	
	189-7746	RK-55-PW	ビュアホワイト	
	189-7728	RK-55-BL	ブラック	
650	189-7748	RK-65-DB	ダークブロンズ	1組(2本入) 14,500円 (税抜き)
	189-7747	RK-65-ST	ステンカラー	
	189-7749	RK-65-PW	ビュアホワイト	
	189-7729	RK-65-BL	ブラック	

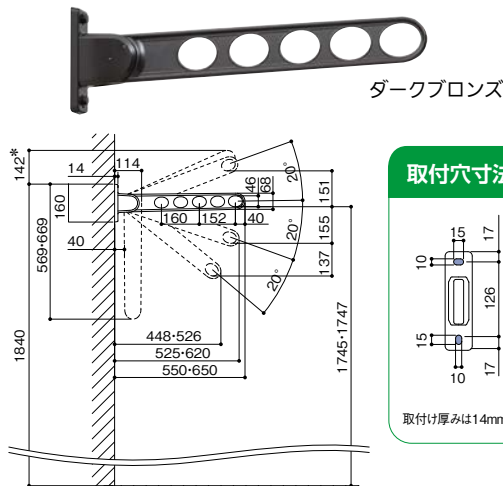
●材質:本体/アルミダイキャスト、スパーサー/ポリアセタール樹脂、金具・ねじ類/ステンレス ●洗濯物重量目安:1組30kgまで ●取付金具付属(木部鉄骨取付用六角タッピンねじM8.5×90)



●4段階角度調整



(写真は下40°)



取付穴寸法

(単位:mm)

*可動のため軒天との間に必要な空間

- 物干
- 屋外用物干
- 最新情報は こちらから
- 建築資材
- 物干
- バルコニー・共用部
- 宅配ボックス・ポスト
- 物置
- 鳥獣害対策
- 点検口・床下
- 換気材
- 束・土台パッキン
- 遮熱・防水・気密・断熱
- 玄関まわり・庭
- 袋・シート・養生
- パリアフリー
- 金物
- 接着・テープ・清掃・補修
- 水まわり
- 防犯
- 耐震・防災
- 収納・内装
- ペット用品
- 建築資材
- 道具・工具
- お役立ちコーナー
- 豆知識
- ご利用方法

川口技研 ホスクリーン取付パーツ

※パーツによって物干金物1組(2本)に必要な数が異なりますのでご注意ください。

品名	ジカ付パーツ						
	木造	木造・鉄骨	コンクリート				
商品コード	189-7990	189-7956	189-7986	189-7980	189-7985	189-8054	189-8055
品番	HP-6	HP-23B	HP-5C	HP-5	HP-5B	ZRC-DB	ZRC-LB
色	ステンレス生地					ダークブロンズ	ライトブロンズ
適応タイプ ※HP-6, HP-5は ホスクリーン以外も可。	HC型・EP型・M-BAST型・ M-BADX型・SK-38LSA型・ SK-4153A, 4164A, 4178A型・ SK-55ASLP型, SK-RF型		HC型・RK型・EP型・フリーアーム		HC型・RK型 M-BAST型・SK-38LSA型	EP型	Z型
価格	1袋 700円 (税抜き)	1袋 550円 (税抜き)	1袋 600円 (税抜き)	1袋 1,050円 (税抜き)	1袋 1,050円 (税抜き)	1枚 1,400円 (税抜き)	
※物干1組(2本)あたり2袋必要です。						※物干1組(2本)あたり4枚必要です。	
取付金具 (一袋内容)	 コーチスクリュー φ8×90mm 2本	 下穴径: 木造用/φ6 鉄骨1.6mm用/φ7 木造・鉄骨用TPねじ φ8.5×90 2本	 下穴径:φ7.5 コンクリート用 取付ねじ φ8.5×60 2本	 RCアンカーM8用2本 ボルトM8×25mm 2本	 RCアンカーM8用2本 ボルトM8×20mm 2本	 ボルトとパネワッシャーが別途必要 パネワッシャー 3/8W, またはM10ボルト 取付座断面 大型ワッシャー断面	

品名	支柱取付パーツ		支柱ハサミ付パーツ		支柱ハサミ付パーツ	
	商品コード	189-7900	189-7910	189-7920	189-7930	189-7935
品番	HP-1	HP-1B	HP-2	HP-2-DB	HP-2LP	HP-2LP-DB
色	ステンレス生地		ステンレス生地	ダークブロンズ	ステンレス生地	ダークブロンズ
適応タイプ	HC型・EP型		HC型		EP型	
価格	1袋 400円 (税抜き)	1袋 450円 (税抜き)	1袋 3,650円 (税抜き)	1袋 4,450円 (税抜き)	1袋 3,650円 (税抜き)	1袋 4,450円 (税抜き)
※物干1組(2本)あたり2袋必要です。						
取付金具 (一袋内容)	 支柱奥行 HC型 51mmまで EP型 60mmまで	 支柱奥行 HC型 71mmまで EP型 80mmまで	 支柱奥行 35~71mm 支柱幅 35~75mm	 支柱奥行 35~71mm 支柱幅 35~75mm	 支柱奥行 35~71mm 支柱幅 35~75mm	 支柱奥行 35~71mm 支柱幅 35~75mm
	 ボルト・ナット M8×75mm...2本 防水パッキン...4枚	 ボルト・ナット M8×95mm...2本 防水パッキン...4枚	 金具・部品一式 (物干金物一本分)		 金具・部品一式 (物干金物一本分)	

品名	手すり子パーツ			面付パーツ			笠木付パーツ	
	商品コード	189-7960	189-7975	189-7970	189-8046	189-8044	189-8042	189-8010
品番	HP-4-W	HP-4-LB	HP-4-DB	HP-8B-W	HP-8B-LB	HP-8B-DB	HP-7B	HP-7B-DB
色	ホワイト	ライトブロンズ	ダークブロンズ	ホワイト	ライトブロンズ	ダークブロンズ	ステンレス生地	ダークブロンズ
適応タイプ	HC型			HC型			HC型	
価格	1袋 3,450円 (税抜き)			1袋 1,450円 (税抜き)			1袋 5,450円 (税抜き)	1袋 6,400円 (税抜き)
※物干1組(2本)あたり2袋必要です。								
取付金具 (一袋内容)	 ボルト M8×40			 163, 47, 12			 45, 203, 124, 150, 4.0-6.0mm	
	 金具.....一式 ボルトナット...一式 (物干金物一本分) アルミダイカスト塗装			 金具.....1個 テクスねじ5×256本 ボルトM8×252本			 金具.....一式 ボルトナット...一式 (物干金物一本分)	

最新情報は
こちらから



建築資材

物干

- バルコニー・共用部
- 宅配ボックス・ポスト
- 物置
- 鳥獣害対策
- 点検口・床下
- 換気材
- 束・土台パッキン
- 遮熱・防水・気密・断熱
- 玄関まわり・庭
- 袋・シート・養生

バリアフリー

- 金物
- 接着・テープ・清掃・補修
- 水まわり
- 防犯
- 耐震・防災
- 収納・内装
- ペット用品

建築資材

- 道具・工具
- お役立ちコーナー
- 豆知識
- ご利用方法